



山东特检

山东省特种设备检验研究院有限公司

文件号： /

报告编号： SY-RC-2021-00264

测试报告统一编号： SDS2021X0047

测试机构编号： TSNCB0008



## 锅炉能效测试报告

锅炉型号： WNS15-1.25-Q (LNK)

制造单位： 江苏科诺锅炉有限公司

委托单位： 江苏科诺锅炉有限公司

测试地点： 海门市新世纪印染有限公司

测试日期： 2021-05-01

山东省特种设备检验研究院有限公司





## 注意事项

- 一、报告书应当由计算机打印输出，或用钢笔、签字笔填写，字迹要工整，涂改无效。
- 二、本报告书无编制、审核、批准人员签字无效。
- 三、本报告书无测试机构的测试专用章或者公章无效。
- 四、本报告书共包括以下五个部分内容：
  1. 锅炉能效测试综合报告；
  2. 锅炉能效测试结果汇总；
  3. 锅炉设计综合数据综合表；
  4. 锅炉能效测试测点布置及测试仪表说明；
  5. 测试数据综合表。内容缺少、摘录或部分复印无效。
- 五、本报告书一式两份，由测试机构和委托单位分别保存。
- 六、本报告测试结论是在本报告所记载和描述的测试依据和测试条件下得出的。
- 七、委托单位对本报告结论如有异议，请在收到报告之日起 15 日内，向测试机构提出书面意见。

单位地址：济南市高新区天辰路 939 号

邮政编码：250101

电 话：0531-81903606

传 真：0531-81903623

电子邮箱：sdsei@163.com





山东特检

山东省特种设备检验研究院有限公司

文件号： /

报告编号： SY-RC-2021-00264

### 一、 锅炉能效测试综合报告

锅炉型号		WNS15-1.25-Q (L NK)		锅炉总图编号		20039-0	
锅炉名称		蒸汽锅炉		锅炉产品编号		202100001	
锅炉出口介质		饱和蒸汽	额定出力	15000kg/h	设计热效率	102.60%	
额定压力		1.25MPa	设计燃料	天然气	排烟温度	50.00℃	
出口蒸汽温度		饱和	燃烧方式	火室燃烧	省煤器	无	
给水温度		104.00℃	燃烧设备	燃天然气燃烧器	空气预热器	有	
制造单位		江苏科诺锅炉有限公司		制造许可证编号		TS2110D60-2022	
设计文件鉴定机构		江苏省特种设备安全监督检验研究院		设计文件鉴定编号		S-TS-2020-2878	
测试依据		1、TSG G0002-2010《锅炉节能技术监督管理规程》； 2、TSG G0003-2010《工业锅炉能效测试与评价规则》； 3、双方签订的合同中有关技术要求。					
测试性质		定型产品热效率测试		测试方法		2次正平衡	
测试结果	锅炉出力	15037.55kg/h		锅炉热效率	101.38%		
	排烟温度	49.67℃		排烟处过量空气系数	1.15		
测试结论	锅炉出力：满足设计要求； 锅炉热效率：符合《锅炉节能技术监督管理规程》规定的工业锅炉产品热效率指标限定值的要求； 锅炉排烟温度：符合《锅炉节能技术监督管理规程》规定的排烟温度的要求； 排烟处过量空气系数：符合《锅炉节能技术监督管理规程》规定的排烟处过量空气系数的要求。						
测试人员： 万子玉、郭雷							
测试负责人：（签字）				 （测试机构测试专用章或者公章）			
报告编制：（签字）							
报告审核：（签字）							
报告批准：（签字）							



## 二、 锅炉能效测试结果汇总

项目	符号	单位	工况 I	工况 II	平均值
输出蒸汽量	D	kg/h	15073.00	15021.00	15047.00
折算蒸发量	$D_{zs}$	kg/h	15056.78	15018.32	15037.55
正平衡效率	$\eta_1$	%	101.17	101.58	101.38
折算热效率	$\eta_{zs}$	%	101.17	101.58	101.38
排烟温度	$t_{py}$	°C	49.48	49.86	49.67
排烟处过量空气系数	$\alpha_{py}$		1.15	1.14	1.15
锅炉测试出力：15037.55kg/h			锅炉测试热效率：101.38%		
测试情况说明					
锅炉运行状况：良好 系统运行状况：良好 测试燃料符合性：符合 锅炉工质符合性：符合 燃料、灰、渣系统：良好 其他需要说明的问题：1.该型号锅炉配备两级节能器，节能器的换热面积为 482.4 m <sup>2</sup> ； 2.天然气成分由锅炉厂联系燃气供应商提供；3.燃气流量计现场未编号。					





## 三、 锅炉设计数据综合表

序号	名称	符号	单位	设计数据
(一) 设计参数				
1	锅炉设计额定出力	D	kg/h	15000
2	锅炉设计额定压力	p	MPa	1.25
3	蒸汽温度	t <sub>bq</sub>	℃	饱和
4	给水压力	p <sub>gs</sub>	MPa	1.45
5	给水温度	t <sub>gs</sub>	℃	104.00
6	锅炉自用蒸汽量	D <sub>zy</sub>	kg/h	0.00
7	排烟温度	t <sub>py</sub>	℃	50.00
8	排烟处过量空气系数	α <sub>py</sub>		1.15
9	锅炉效率	η	%	102.60
10	燃料消耗量	B	m <sup>3</sup> /h	955.00
11	稳定运行的工况范围		%	60-100
(二) 锅炉主要特性				
1	燃烧设备			燃天然气燃烧器
2	燃烧器型号			CVLF-QEF-12 F
3	燃烧器数量		个	1
4	炉膛压力			正压
5	炉膛辐射受热面	A <sub>f</sub>	m <sup>2</sup>	48.60
6	对流受热面	A <sub>d</sub>	m <sup>2</sup>	188.00
7	节能器受热面	A <sub>sm</sub>	m <sup>2</sup>	482.4
8	空气预热器受热面	A <sub>ky</sub>	m <sup>2</sup>	33.10
9	总受热面积	∑A	m <sup>2</sup>	752.10
10	锅炉散热表面积	F	m <sup>2</sup>	57.7
(三) 设计燃料特性				
1	收到基甲烷	CH <sub>4</sub>	%	95.00



山东特检

山东省特种设备检验研究院有限公司

文件号: /

报告编号: SY-RC-2021-0026

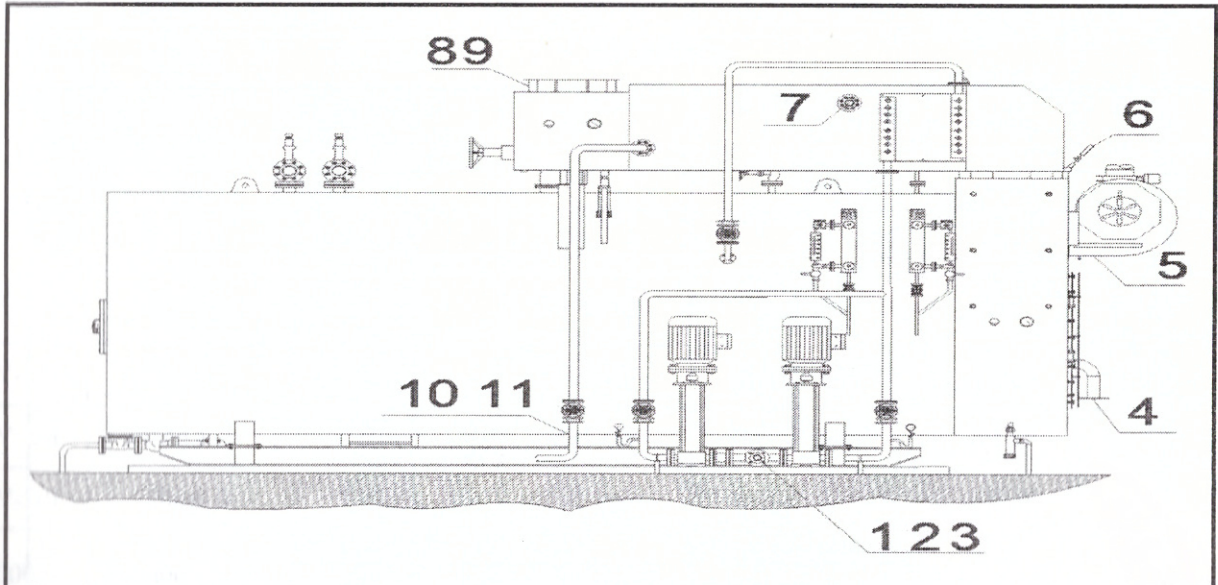
序号	名称	符号	单位	设计数据
2	收到基乙烷	$C_2H_6$	%	0.00
3	收到基丙烷	$C_3H_8$	%	0.00
4	收到基丁烷	$C_4H_{10}$	%	0.00
5	收到基戊烷	$C_5H_{12}$	%	0.00
6	收到基氢气	$H_2$	%	1.00
7	收到基氧气	$O_2$	%	0.00
8	收到基氮气	$N_2$	%	1.00
9	收到基一氧化碳	$CO$	%	0.10
10	收到基二氧化碳	$CO_2$	%	0.50
11	收到基硫化氢	$H_2S$	%	0.00
12	收到基不饱和烃	$\sum C_m H_n$	%	2.40
13	燃气所带的水量	$M_d$	%	0.00
14	气体燃料含灰量	$\mu_h$	$g/m^3$	0.00
15	容积成分之和	$\sum K_i$	%	100.00
16	干气体燃料密度	$\rho_d$	$kg/m^3$	0.732
17	收到基密度	$\rho_{ar}$	$kg/m^3$	0.732
18	收到基低位发热量	$(Q_{net,v,ar})_q$	$kJ/m^3$	35580.00





## 四、 锅炉能效测试测点布置及测试仪表说明

### (一) 测点布置



序号	测点名称	测点位置	测点数量
1	给水温度测点	给水管道	1
2	给水压力测点	给水管道	1
3	给水流量测点	给水管道	1
4	燃气消耗量测点	燃气管道	1
5	入炉冷空气温度测点	燃烧机入口	1
6	蒸汽压力测点	锅壳	1
7	冷凝器出水温度测点	冷凝器出水管道	1
8	排烟温度测点	最后一级受热面后 0.5 米烟道	1
9	排烟烟气成分测点	最后一级受热面后 0.5 米烟道	1
10	冷凝器进水温度测点	冷凝器进水管	1
11	冷凝器循环水流量测点	冷凝器进水管	1



山东特检

山东省特种设备检验研究院有限公司

文件号： /

报告编号：SY-RC-2021-0026

(二) 锅炉能效测试仪表说明

序号	测试项目	测试仪器	型号	精度	量程	设备编号
1	排烟温度	烟气分析仪	EN3	±0.1℃	0~650℃	RC-Y-1012
2	排烟烟气成分	烟气分析仪	EN3	O <sub>2</sub> :0.2 级 CO:5.0 级 NO <sub>X</sub> ,SO <sub>2</sub> :5.0 级	0~21% 0~10000ppm 0~5000ppm	RC-Y-1012
3	给水流量	超声波流量计	F601	±1%	0.1~25m/s (瞬时)	RC-Y-1704
4	入炉冷空气温度	数字多功能温湿度计	Testo610	±0.1℃	-10~50℃	RC-Y-2602
5	蒸汽压力	精密压力表	YB-160	0.4 级	0~1.6MPa	RC-Y-3108
6	给水压力	精密压力表	YB-160	0.4 级	0~1.6MPa	RC-Y-3109
7	给水温度	表面温度计	Fluke 54 II	±0.1℃	0~600℃	RC-Y-1401
8	燃气消耗量	气体涡轮流量计	HTZ-150C	1.5 级	80~1600m <sup>3</sup> /h	20000789
9	冷凝器介质循环流量	涡轮流量计	LWGY-50A1 D2A4	0.2 级	6~40m <sup>3</sup> /h 0.01L/s	RC-Y-3006
10	冷凝器进水温度	WZPK 型防水式铠装热电阻	PT100	B 级	-200-500℃	RC-Y-3306
11	冷凝器出水温度	WZPK 型防水式铠装热电阻	PT100	B 级	-200-500℃	RC-Y-3307
12	/	数显表	XTMA10	0.5 级	/	RC-Y-3202
13	/	数显表	XTMA10	0.5 级	/	RC-Y-3203





### 五、 测试数据综合表

序号	标准 编号	名称	符号	单位	数据来源	工况 I 测试数据	工况 II 测试数据
(一) 测试燃料特性							
1	18	收到基甲烷	CH <sub>4</sub>	%	化验数据	96.71	96.71
2	19	收到基乙烷	C <sub>2</sub> H <sub>6</sub>	%	化验数据	2.85	2.85
3	20	收到基丙烷	C <sub>3</sub> H <sub>8</sub>	%	化验数据	0.14	0.14
4	21	收到基丁烷	C <sub>4</sub> H <sub>10</sub>	%	化验数据	0.02	0.02
5	22	收到基戊烷	C <sub>5</sub> H <sub>12</sub>	%	化验数据	0.12	0.12
6	23	收到基氢气	H <sub>2</sub>	%	化验数据	0.00	0.00
7	24	收到基氧气	O <sub>2</sub>	%	化验数据	0.13	0.13
8	25	收到基氮气	N <sub>2</sub>	%	化验数据	0.00	0.00
9	26	收到基一氧化碳	CO	%	化验数据	0.00	0.00
10	27	收到基二氧化碳	CO <sub>2</sub>	%	化验数据	0.00	0.00
11	28	收到基硫化氢	H <sub>2</sub> S	%	化验数据	0.00	0.00
12	29	收到基不饱和烃	∑C <sub>m</sub> H <sub>n</sub>	%	化验数据	0.03	0.03
13	30	燃气所带的水量	M <sub>d</sub>	%	化验数据	0.00	0.00
14	31	气体燃料含灰量	μ <sub>h</sub>	g/m <sup>3</sup>	化验数据	0.00	0.00
15	35	收到基低位发热量	(Q <sub>net,v,ar</sub> ) q	kJ/m <sup>3</sup>	计算	36756.64	36756.64
(二) 锅炉正平衡效率							
1	36	给水流量	D <sub>gs</sub>	kg/h	试验数据	15073.00	15021.00
2	38	自用蒸汽量	D <sub>zy</sub>	kg/h	试验数据	0.00	0.00
3	39	锅水取样量	G <sub>s</sub>	kg/h	试验数据	0.00	0.00
4	40	蒸汽取样量	G <sub>q</sub>	kg/h	试验数据	0.00	0.00
5	41	输出蒸汽量	D <sub>sc</sub>	kg/h	计算	15073.00	15021.00
6	42	蒸汽压力 (表压)	P	Mpa	试验数据	1.25	1.25
7	45	饱和蒸汽焓	h <sub>bq</sub>	kJ/kg	查表	2788.22	2788.22





山东特检

山东省特种设备检验研究院有限公司

文件号： /

报告编号：SY-RC-2021-0026

序号	标准编号	名称	符号	单位	数据来源	工况 I 测试数据	工况 II 测试数据
8	47	蒸汽湿度	$\omega$	%	试验数据	4.00	4.00
9	48	蒸汽含盐量		$\mu\text{g}/\text{kg}$	试验数据	0.00	0.00
10	49	汽化潜热	$\gamma$	$\text{kJ}/\text{kg}$	查表	1965.50	1965.50
11	50	给水温度	$t_{\text{gs}}$	$^{\circ}\text{C}$	试验数据	104.60	104.10
12	51	给水压力	$p_{\text{gs}}$	MPa	试验数据	1.45	1.45
13	52	给水焓	$h_{\text{gs}}$	$\text{kJ}/\text{kg}$	查表	439.56	437.45
14	—	冷凝器循环量	$G_{\text{LNQ}}$	$\text{kg}/\text{h}$	试验数据	15071.06	15025.01
15	—	冷凝器进口温度	$t_1$	$^{\circ}\text{C}$	试验数据	22.47	22.51
16	—	冷凝器进口焓	$h_{\text{js1}}$	$\text{kJ}/\text{kg}$	查表	94.84	95.01
17	—	冷凝器出口温度	$t_2$	$^{\circ}\text{C}$	试验数据	45.10	45.97
18	—	冷凝器出口焓	$h_{\text{cs1}}$	$\text{kJ}/\text{kg}$	查表	189.27	192.90
19	—	冷凝器出力	$Q_{\text{LNQ}}$	MW	计算	0.40	0.41
20	—	冷凝器效率	$\eta_2$	%	计算	4.04	4.20
21	61	燃料消耗量	B	$\text{m}^3/\text{h}$	试验数据	958.41	953.56
22	62	燃料物理热	$Q_{\text{rx}}$	$\text{kJ}/\text{m}^3$	试验数据	0.00	0.00
23	63	加热燃料或外来热量	$Q_{\text{wl}}$	$\text{kJ}/\text{m}^3$	试验数据	0.00	0.00
24	64	自用蒸汽带入热量	$Q_{\text{zy}}$	$\text{kJ}/\text{kg}$	计算数据	0.00	0.00
25	65	输入热量	$Q_{\text{r}}$	$\text{kJ}/\text{m}^3$	计算	36756.64	36756.64
26	66	正平衡效率	$\eta_1$	%	计算	101.17	101.58
27	88	排烟处 $\text{O}_2$	$\text{O}_2'$	%	试验数据	2.73	2.63
28	96	排烟处过量空气系数	$\alpha_{\text{py}}$		计算	1.15	1.14
29	100	雾化用蒸汽耗汽率	$D_{\text{wh}}$	$\text{kg}/\text{kg}$	试验数据	0.00	0.00
30	106	入炉冷空气温度	$t_{\text{lk}}$	$^{\circ}\text{C}$	试验数据	26.00	26.40
31	108	排烟温度	$t_{\text{py}}$	$^{\circ}\text{C}$	试验数据	49.48	49.86